



# Herzlich willkommen zum Webinar

**„ Mehr Flexibilität +  
Mehr Transparenz =  
Mehr Erfolg!“**

**Referent:**

Carsten Dencker  
Projektleiter bei der  
Mankenberg GmbH Lübeck

**Moderation:**

Christina Grübnau  
Marketing Projectplace GmbH

Mehr Flexibilität + Mehr Transparenz = Mehr Erfolg  
oder  
Ein Entwicklungsprojekt unter Zeitdruck bei einem  
Mittelständischen Armaturenhersteller



Firmenvorstellung

Herausforderungen/  
Besonderheiten

Definition  
Projektmanagement

Die Umsetzung

Das Entwicklungsprojekt

Der Ausblick

- » Mittelständisches Unternehmen
- » Unabhängig und im Familienbesitz
- » 2010 – 12,3 Mio. € Umsatz
- » Spezialist für Ventile und Regelungstechnik
- » Standard- und Sonderlösungen



# Produktvielfalt durch Vielfalt in der Fertigung



- » Tiefgezogene Edelstahlventile
- » Ventile aus Guss und Vollmaterial
- » Schweißkonstruktionen
- » Standard- und Sonderlösungen
- » 25 Jahre Ersatzteilgarantie
- » Made in Germany

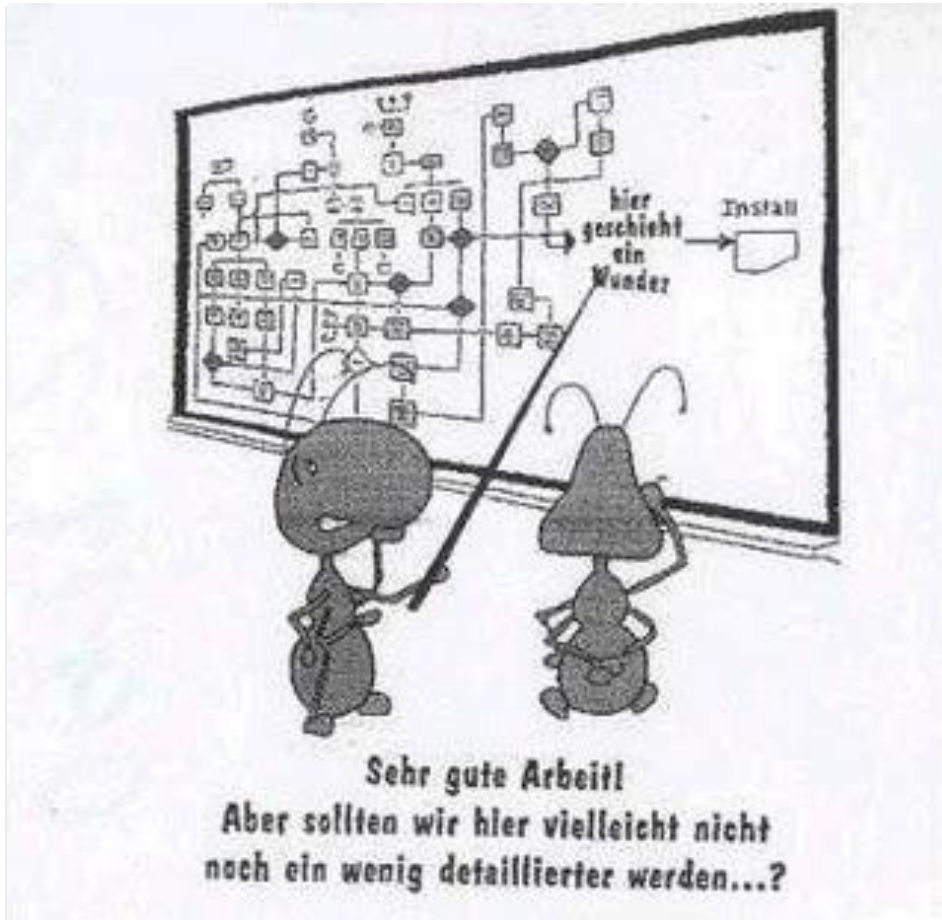


## Projektmanagement – was ist das eigentlich?

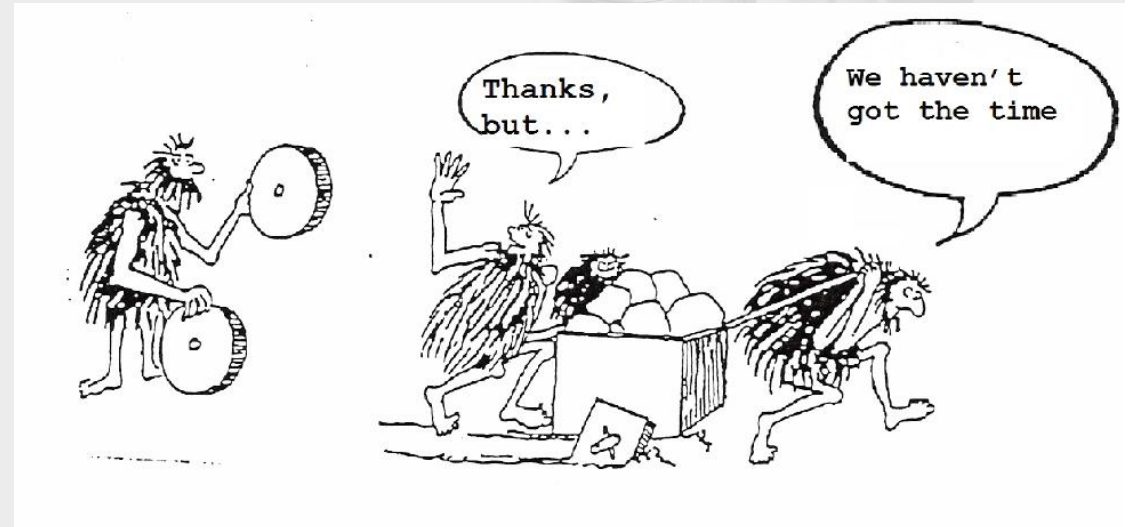
- » Von einem Projekt sprechen wir dann, wenn mit einem **klaren Endtermin** und **außerhalb** der **Linienfunktionen** mit bestimmten **Mitteln** ein **Ziel** und damit **Nutzen für Kunden** verwirklicht wird.  
(Aus m.o.m.®-Ausgabe Nr. 6/2004, Projektmanagement – Werkzeug für Wirksamkeit)
- » Projektarbeit ist erstens **Information** und **Kommunikation**, zweitens Information und Kommunikation und drittens Information und Kommunikation.  
(Aus „Projekte managen“, Heinz Schulz-Wimmer, Haufe)



# Die Realität



(siehe <http://www.fotoni.at/tratsch/PPlanung.jpg>)



(Quelle: unbekannt)

# Kundenspezifische Sonderlösung Juni 2010 - Die Ausgangssituation



3 Druckentlastungsventile  
(mit Kat. IV-Abnahme durch den TÜV)

Nennweite DN 200 für die Ölindustrie

Kundenspezifische Anpassung an den  
Anwendungsfall



# Herausforderungen / Besonderheiten

Lieferzeit 8 statt 20 Wochen

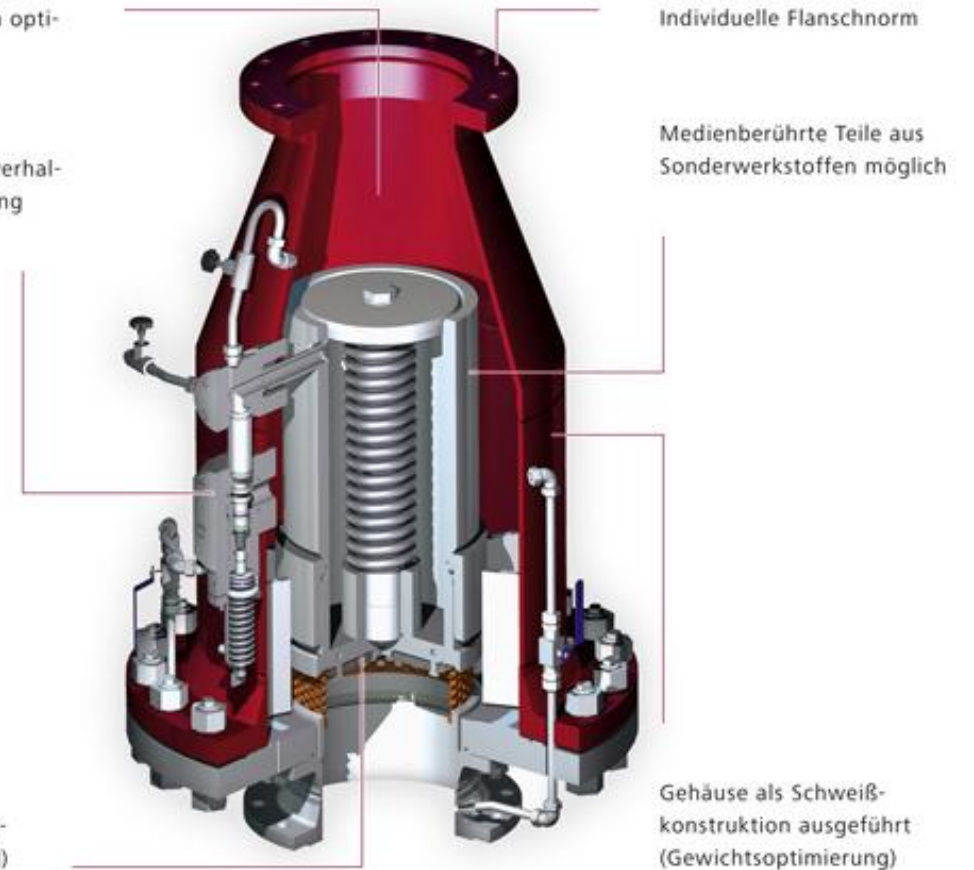
Kunde involviert, z. B. bei Freigabe von Dokumenten

Wöchentliches Expediting durch den Kunden

Keine Engstellen durch optimale Bauform

Optimiertes Ansprechverhalten durch Pilotsteuerung

Kombidichtung (weich- und/oder hartdichtend)

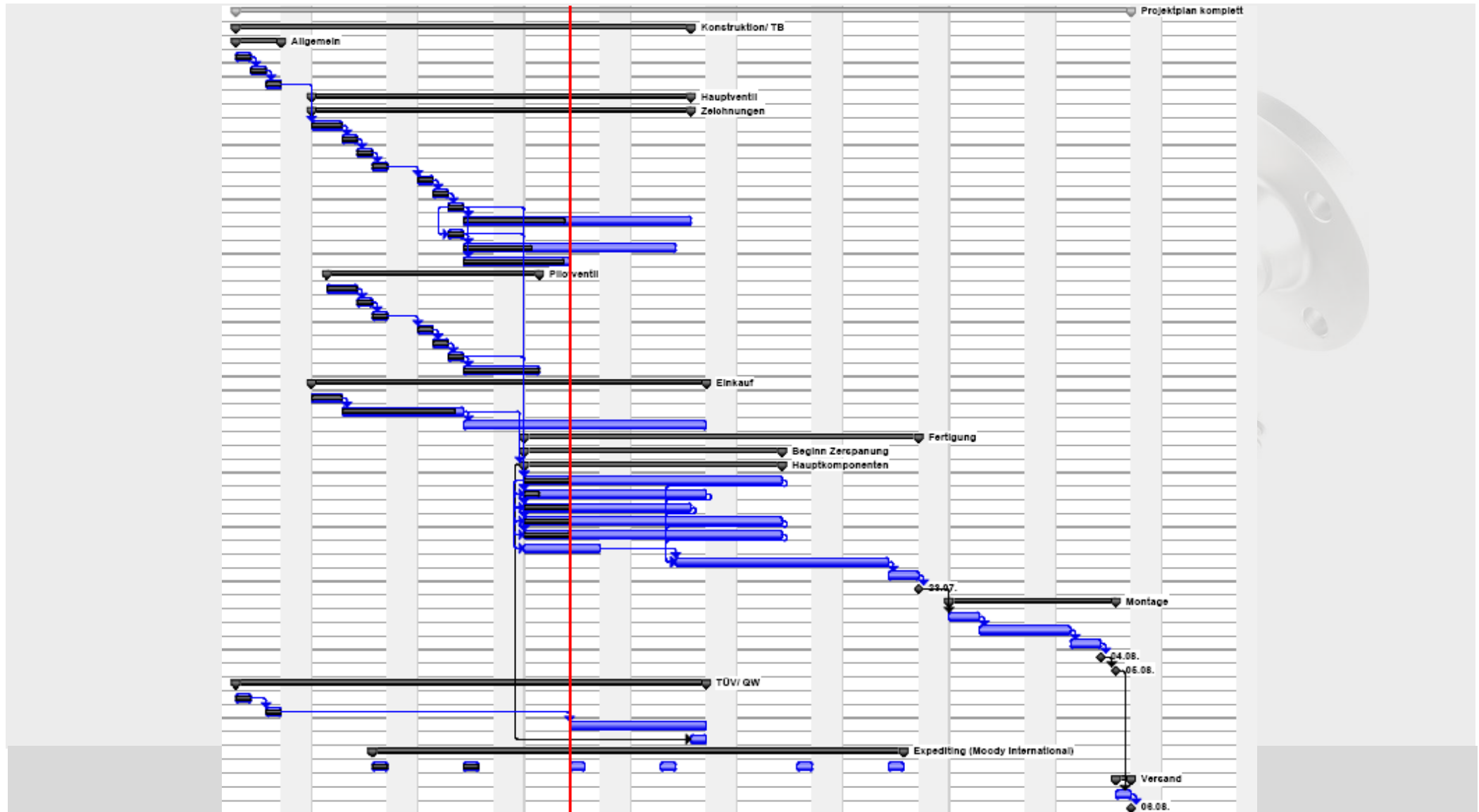


# Herausforderungen firmenintern

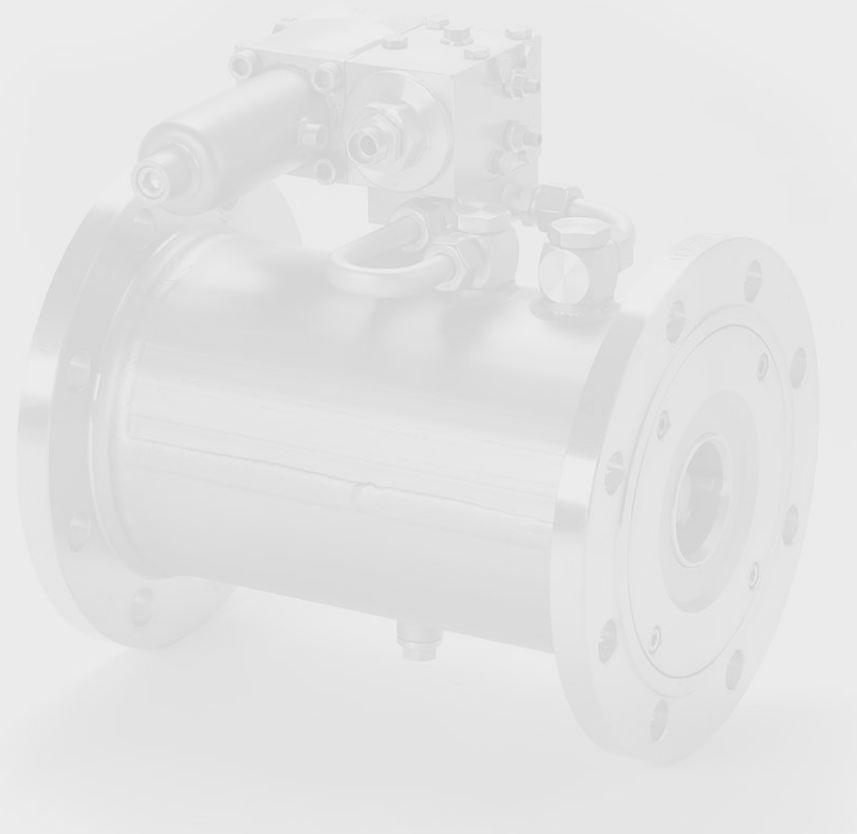
- » Vorprüfung durch den TÜV
- » Fertigungsbegleitende Prüfungen
- » Materialbestellung vorab
- » Konstruktion des Ventils
- » Paralleler Beginn der Fertigung
- » Fertigung und Prüfung des Pilotventils



# Auszug aus Projektplan (MS-Project)



- » 1 Projektleiter
- » 1 Leiter Pipeline Team
- » 2 Konstrukteure
- » 1 Technische Zeichnerin
- » 1 Werkstudent
- » 1 Fertigungsbegleitung



# Anforderungen an zu verwendende Plattform

Offene, schnelle Kommunikation

---

Aufgabenplanung und Zuweisung

---

Nachvollziehbare und sichere  
Dokumentenablage

---



# Warum Projectplace



Einfache Bedienung, gute Übersicht

Versionierte Dokumentenablage

Problemlose Einbindung von Externen



# Warum Projectplace

Ortsungebundenes Arbeiten

---

Unkomplizierte Rechtevergabe  
(Lesen/ Schreiben) vom Projektleiter

---

Sehr gutes Sicherheitskonzept

---



# Warum haben wir es in 8 Wochen geschafft

Gute Kommunikation

Gutes Klima im Team

Morgendliche Statusbesprechung  
mit allen Teammitgliedern (Ziel < 10 min)



# Warum haben wir es in 8 Wochen geschafft



Ein zentraler Ansprechpartner (intern und extern)

---

Persönlicher Einsatz der Mitarbeiter in der Fertigung

---

Entwicklungsprozess CFD-unterstützt

---



# Warum haben wir es in 8 Wochen geschafft



Starke Einbindung des Kunden

Auftragsstartbesprechung beim Kunden

Expediting durch den Kunden



# Worauf man achten sollte

Gemeinsame Ordnerstruktur

---

Ggf. existiert dann eine zweite Plattform (z. B. neben Outlook)

---

Vernünftige Projektplanung

---



# „Lernen von den Besten“

Fangen Sie doch gleich damit an und gestalten Sie Ihre Arbeit flexibler und überschaubar. Sie sparen Tag für Tag wertvolle Zeit, z. B. mit dem Projektplanungs-Tool von Projectplace...

**Projectplace kostenlos testen:**

**<http://www.projectplace.de/produkte-und-services/Team-Edition-Trial/>**

# „Lernen von den Besten“

Nehmen Sie auch an unseren Folge-Webinaren teil:

<http://www.projectplace.de/topnav/Wissensplatz/Webinare/>

- **„Geschwindigkeit ist keine Hexerei“** (Dr. Rango Dietrich  
09. Juni 2011, 10.00 Uhr)
- **„Projekte einfach und effizient: Kommunikationsmanagement in der Cloud“** (Sylvia Fertig - 10. Juni 2011, 10.00 Uhr)